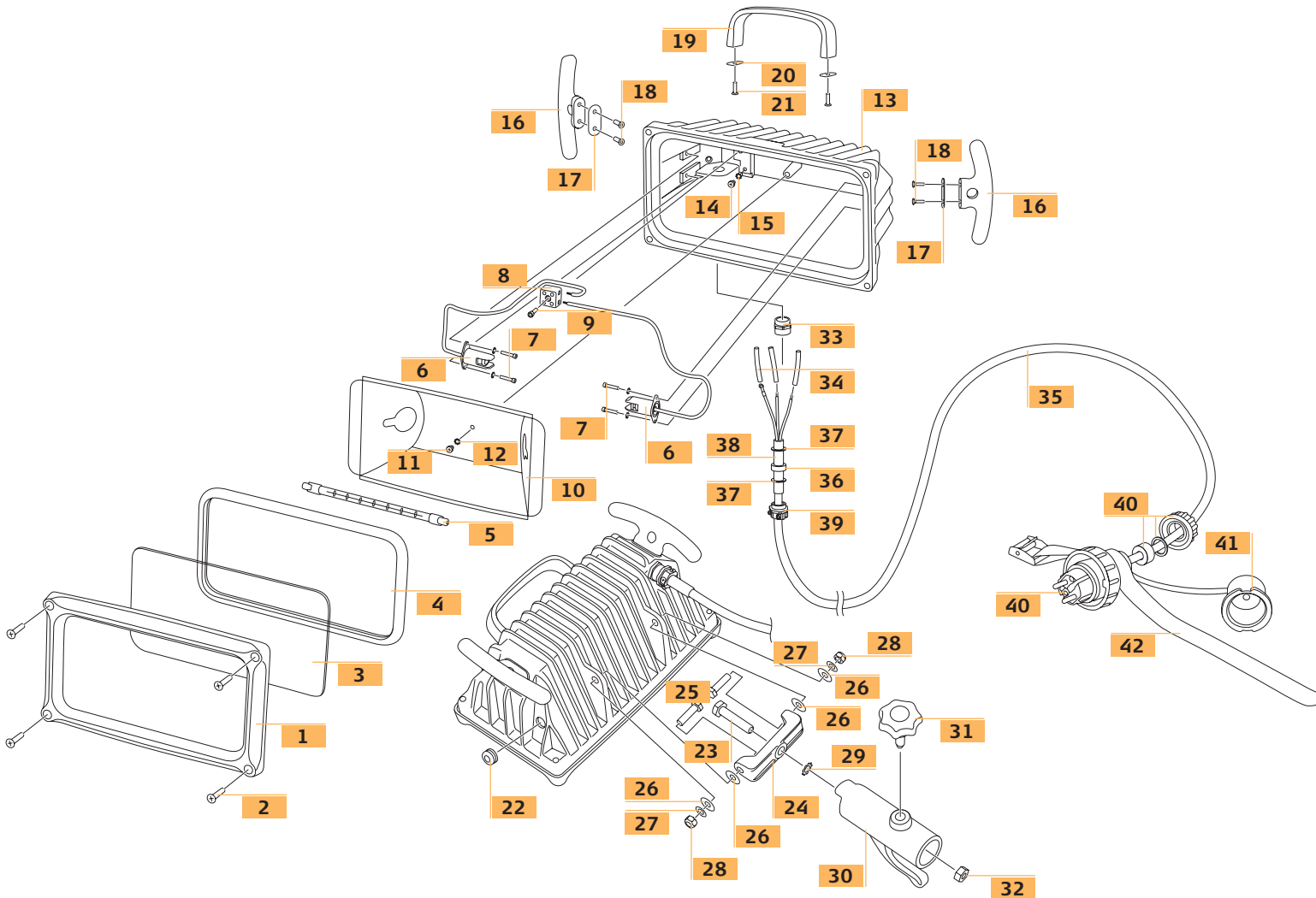


Flutlichtstrahler Baureihe BS Ersatzteile

Gültig ab Baujahr 1994



Karl Meister GmbH
Beleuchtungsgeräte

Kundendienst-Service:

Markwiesenstraße 30
72770 Reutlingen
Fon 07121/566012
Fax 07121/566013
www.karl-meister.de
info@karl-meister.de

Beratung + Verkauf:

Karl Meister GmbH
Markwiesenstraße 30
72770 Reutlingen
Fon 07121/561800
Fax 07121/566013
vertrieb@karl-meister.de

BILD	BESTELL-NR.	BEZEICHNUNG	ABMESSUNG	STÜCK
1	134	Rahmen	287 x 165 Alu	1
2	134 A	Befestigungsschraube für Rahmen	Senkschr. mit Kreuzschlitz DIN 965 Edelstahl A2-70 M6 x 30	4
3	130	Glasscheibe	258 x 132 x 3,3	1
4	149	Profildichtung	14 x 631	1
5	120, 121, 125	Leuchtmittel	230 V/500 W -/1000 W -/750 Watt Baulänge: 190mm	1
6	154	Leuchtstabfassung mit Anschlusskabel u. -Klemme	39 x 35 x Ø 20	2
7	154 A	Befestigungsschr. für Leuchtstabfassung	Zylinderschr. mit Innensechskant DIN 912 Güte 8.8 M3 x 10	4
8	154 B	Anschlussklemme Porzellan	20 x 20 x 15 Doppelklemme mit Mittelbefestigung	1
9	154 C	Befestigungsschraube für Anschlussklemme	Zylinderschr. mit Innensechskant DIN 7991 Güte 10.9 M 4 x 16	1
10	137	Reflektor	250 x 130 x 75	1
11	137 A	Befestigungsschraube für Reflektor	Linsensenkschraube mit Kreuzschlitz DIN 7985 M 4 x 6 + Zahnscheibe	1
12	137 B	Zahnscheibe für Reflektor	Zahnscheibe A2 DIN 6797 verzinkt M4	1
13	170	Lampengehäuse	280 x 160 x 128 Alu	1
14	170 C	Befestigungsschraube für Erdanschluss	Linsensenkschraube mit Kreuzschlitz DIN 7985 M 4 x 6	1
15	170 D	Zahnscheibe für Erdanschluss	Zahnscheibe A2 DIN 6797 verzinkt M4	1
16	139	Seitengriff Alu	130 x 38 x 17	2
17	139 A	Dichtgummi für Seitengriffe	37 x 17 x 1	2
18	139 B	Befestigungsschr. für Seitengriffe	Senkschraube mit Innensechskant DIN 7991 Güte 10.9 M 4x12	4
19	138	Tragegriff Alu	129 x 50 x 28	1
20	138 A	Dichtgummi für Tragegriff	30 x 9 x 1	2
21	138 B	Befestigungsschr. für Tragegriff	Senkschraube mit Innensechskant DIN 7991 Güte 10.9 M 4x16	2
22	170 A	Ventil	Ø 17 x 6	1
23	140 A	Befestigungsschr. für Aufsatzstück	Sechskantschr. Güte 4.6 verzinkt DIN 933 M10 x 45	1
24	141	Gelenkstück Alu	92 x 24 x 32	1
25	141 A	Befestigungsschr. für Gelenkstück	Sechskantschr. Güte 8.8 verzinkt DIN 933 M8 x 25	2
26	141 B	Unterlegscheibe für Gelenkstück	8,4 x 20 x 1,5 Stahl verzinkt	4
27	141 C	Federscheibe für Gelenkstück	Federscheibe gewellt DIN 137 M8	2
28	141 D	Mutter für Gelenkstück	Sechskantmutter verzinkt selbstsichernd DIN 982 M8	2
29	140 B	Zahnscheibe für Aufsatzstück	Zahnscheibe M10	1
30	140	Aufsatzstück Alu	130 x 105 x Ø 40	1
31	140 C	Sternschraube	M10 x 30 verzinkt	1
32	140 D	Befestigungsmutter für Aufsatzstück	Sechskantmutter verzinkt DIN 934 M10	1
33	160 A	Kabeldurchführung	PG 11	1
34	160 B	Silikonüberschlauch für Kabeldurchführung	66 x Ø10 x 1	3
35	160 K 160 L	Anschlusskabel Sonderlänge Anschlusskabel Standard 10 m	H07 RN-F 3G 1,5 nach VDE 0282T.810 schwarz H07 RN-F 3G 1,5 nach VDE 0282T.810 schwarz	1 1
36	160 C	Dichtungsgummi für Anschlusskabel	Ø 17 x 11	1
37	160 D	Druckring für Anschlusskabel	Ø 17 x 12	2
38	160 E	Silikonüberschlauch für Kabelanschluss	51 x Ø3 x 1	1
39	160 F	Zugentlastung	Klemmschelle	1
40	161	Anschlusstecker	Mennekes-SchukoStecker nach DIN 49442/43 mit Bajonettring	1
41	161 A	Schutzkappe	Mennekes Schutzkappe nach DIN EN 60309-2, Schutzart: IP67	1
42	161 B	Kabelhalteriemen mit Spansschelle	460 x 25	1